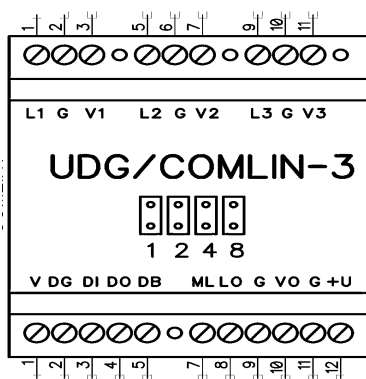


Модуль COMLIN

Модуль COMLIN предназначен для организации сетевой домофонной системы на базе модулей управления UDG UM-255. С его помощью могут быть созданы системы с многими точками вызова абонентов, например несколько входов в одну парадную, общие калитки на домовую территорию, единый пост диспетчера и т. д.



К модулю подключаются до 3-х линий связи L1, L2, L3 - от домофонов, установленных на входах в парадные или на калитках общей территории. Линии полностью равнозначны, и могут подключаться исходя из удобства, порядок подключения значения не имеет. Рекомендуем подключать основной домофон парадной к входу L1. Каждая из входных линий, в зависимости от полученной команды, может подключаться к одному из двух выходных каналов.

Основной выходной канал (ML, LO, G, VO) предназначен для подключения абонентских устройств. В дежурном режиме линия LO отключена от всех входов, на ней присутствует напряжение около 6 вольт для питания цифровых трубок и для контроля линии. На линии VO присутствует видеосигнал, поданный на вход V.

Дополнительный канал (DG, DI, DO, DB) предназначен для подключения пульта диспетчера, этот канал имеет 4 клеммы — общий провод DG, входящая связь DI, исходящая связь DO и занятость DB. Для организации единого поста диспетчера необходимо соединить одноименные клеммы всех модулей, с которыми необходима связь, и завести их на пульт диспетчера. По этой линии может быть вызван пульт диспетчера с любого из подключенных домофонов, с пульта диспетчера может быть вызван любой из абонентов, и любая из вызывных панелей.

Каждому модулю в системе должен быть задан адрес от 1 до 15. Адрес задается микропереключателями под крышкой модуля, как сумма цифр включенных переключателей. Адрес является условной цифрой, для удобства можно задавать его равным номеру парадной. В системе не должно быть модулей с одинаковыми адресами. Одинаковый адрес может быть установлен на двух и более модулях одной парадной, если требуется большее, чем 3, количество входов. При таком включении у модулей с одним адресом обязательно должны быть соединены клеммы ML, G и LO. При соединении этих клемм они будут работать как один модуль с большим количеством входов. Линия диспетчера при этом подключается только к одному (любому) из модулей.

Если количество абонентов в парадной превышает 255, то такая парадная может быть условно разделена на 2 и более группы, в каждой из которых не более 255 абонентов. В таком случае устанавливается 2 или более модуля комлин с различающимися адресами.

При настройке домофона в память модуля управления вводится таблица нумерации, в простейшем случае, для одной парадной это 4 значения — номер парадной (условный, от 1 до 15), номер первой квартиры (от 1 до 9999), номер последней квартиры (от 1 до 9999), и смещение при необходимости.

Набранный посетителем номер сравнивается с первым и последним номерами парадной, если он попадает в диапазон, то из него вычитается смещение. Далее модуль управления передает в линию команду включения для модуля комлин с соответствующим номером парадной. Если номера совпали, то комлин соединит вход с основным выходом, далее произойдет соединение и разговор с абонентом. Другие вызовы в течение времени разговора будут поставлены на ожидание. Соединение с ними произойдет по окончании разговора. Приоритет соединения определяется номером линии. Самый высокий у линии номер 1.

При получении модулем команды соединения с диспетчером, вход будет соединен с

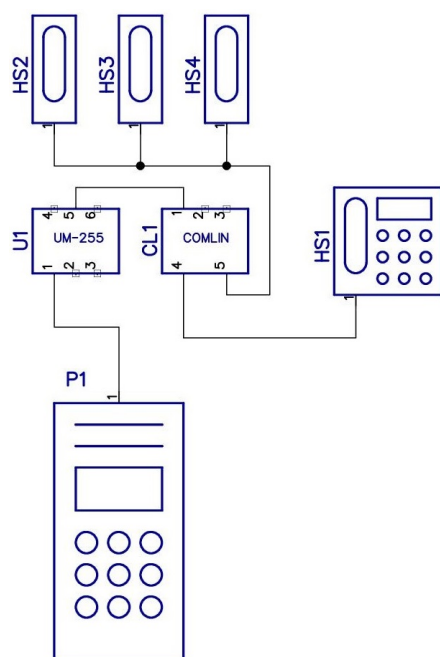
дополнительным выходом, к которому должен быть подключен пульт диспетчера.

В модуле также предусмотрено переключение видеосигналов от видеокамер панелей вызова. В дежурном режиме, на видеовыход передается сигнал, подключенный к клемме «V», при вызове подключается видеокамера соответствующей панели. Вы можете подать на клемму «V» сигнал с любой из панелей, которую хотите транслировать по умолчанию, просто соединив перемычкой клемму «V» с соответствующей клеммой «V(1,2,3)». Или не подключать ничего, если в отсутствии вызова передача видео не требуется.

Модуль имеет специальный адрес 0, когда не включен ни один из переключателей адреса. В таком режиме он включается при любом полученном адресе, но сигнал передается на дополнительный выход. В этом случае любой набранный на панели номер будет отправляться на пульт диспетчера. Также, данный режим может использоваться для организации единой внешней магистрали связи, на которую будут подключены все внешние панели вызова.

Примеры применения

Парадная с пультом диспетчера



Выход линии связи от модуля управления UM-255 подключен на 1-й вход модуля COMLIN.

Пульт диспетчера подключен к дополнительному каналу модуля, абонентские устройства подключены к основному каналу. Адрес модуля, заданный переключателями, равен 1 (номер парадной). При таких установках потребуются следующие настройки модуля управления:

- P0 = 1 (номер парадной)
- P1 = номер первой квартиры парадной
- P2 = номер последней квартиры парадной
- P3 = смещение (при необходимости)
- P4 = 0
- P5 = 1 (условный номер входа, будет показан пультом при вызове)

Аналогичные настройки также необходимо занести в пульт диспетчера.

При дальнейшем наращивании системы, например при добавлении вызывной панели на дополнительный вход в парадную, достаточно будет подключить линию связи от этой панели ко входу 2 или 3 модуля COMLIN. Аналогично при установке панели вызова на калитку общей территории.