

Модуль видеоразветвителя UDG/MVR-3

паспорт модуля

Назначение модуля

Модуль видеоразветвителя UDG/MVR-3 предназначен для подключения абонентских видеомониторов и видеорегистраторов к магистральной линии видеосигнала

Технические характеристики

Количество подключаемых устройств: до 3-х
Напряжение питания : 9 — 18 Вольт
Потребляемый ток : не более 10 мА
Габаритные размеры : 75x75x25 мм
Выходное сопротивление абонентских каналов 75 Ом

Назначение клемм

V_i - вход магистралы видеосигнала
V_o - выход магистралы видеосигнала

Клеммы V_i и V_o равнозначны, соединены параллельно внутри модуля, видеосигнал пропускается транзитом, независимо от наличия питания модуля.

V1 - выход видеосигнала к первому монитору
V2 - выход видеосигнала ко второму монитору
V3 - выход видеосигнала к третьему монитору
G - общие клеммы видеосигнала

Каждый из выходов V1 V2 V3 имеет собственный канал передачи сигнала, для предотвращения взаимного влияния абонентов друг на друга.

-U - общая минусовая клемма питания
+U1 - плюс питания от первого монитора
+U2 - плюс питания от второго монитора
+U3 - плюс питания от третьего монитора

Клеммы +U1 +U2 +U3 равнозначны, развязаны внутри модуля, поэтому, модуль будет получать питание от любого активного в данный момент монитора. При использовании отдельного источника питания, его плюсовой вывод можно подключить на любую из этих клемм.

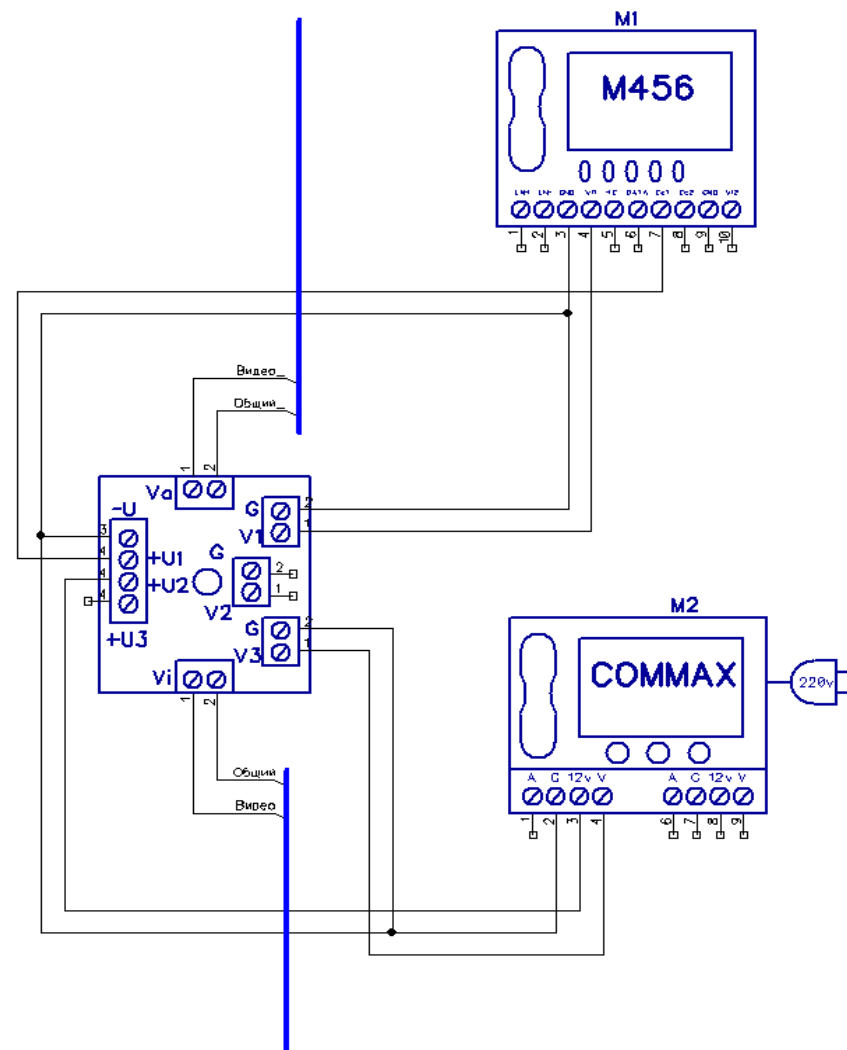
Настройка

После монтажа модуля проверьте правильность установки перемычки «75 Ом». Перемычка должна быть установлена на модуле, подключенном в конце магистралы. Во всех остальных случаях перемычка должна быть снята. **Ошибочно установленная перемычка приводит к снижению уровня видеосигнала в магистрале.**

Гарантии изготовителя

Изготовитель гарантирует работоспособность модуля в течение года с даты продажи. Гарантия не распространяется на механические и электрические повреждения, возникшие в результате нарушения условий эксплуатации.

Схема подключений



Свидетельство о приемке

Модуль видеоразветвителя UDG/MVR-3 признан годным к эксплуатации.

Дата выпуска: _____

Дата продажи: _____

М.П.