
Модуль вызова (панель) UDG/SO

паспорт модуля

Назначение модуля

Модуль вызова UDG/SO предназначен для работы в составе видеодомофона UDGIN совместно с модулем управления UDG/UM-255 (UDG/UM-500). Модуль имеет наборную клавиатуру с подсветкой, дополнительную кнопку вызова диспетчера, четырехсимвольный дисплей, микрофон, динамик, видеокамеру стандарта PAL, считыватель ключей (в зависимости от варианта исполнения — ТМ, МF, или ЕМ).

В варианте исполнения – IP – установлена IP-видеокамера разрешением 2 мП.

Адрес: 192.168.1.88

Основной RTSP поток: rtsp://192.168.1.88:554/av0_0

субпоток rtsp://192.168.1.88/av0_1

login: admin

password: admin

Технические характеристики

Напряжение питания :	12 — 15 Вольт, стабилизированное
Потребляемый ток :	не более 200 мА
Габаритные размеры :	125x235x35 мм

Требования к монтажу модуля

Модуль монтируется в удобном для посетителей месте, таким образом, чтобы объектив видеокамеры располагался на уровне около 150 см.

Назначение клемм

K1 – K6, ТМ, G :	соединение с одноименными клеммами модуля управления
VO :	выход видеосигнала
VG :	общий провод видеосигнала

Перевод считывателя МF в защищенный режим

Считыватель CP-Z2M, установленный в варианте исполнения МF, находится в «открытом» режиме. Для удобства перевода считывателя в «защищенный» режим, без необходимости вскрытия модуля, предусмотрена установка переключки. Переключка может быть установлена в два положения — для записи карты объекта, и для стирания карты объекта. В рабочем режиме переключка должна быть снята.

Для записи карты объекта установите переключку в положение ближе к краю платы (это соединит желтый и зеленый провода считывателя), отключите провода от клемм G и ТМ, подайте питание на модуль (K1 +12В, K3 -12В) , поднесите карту объекта к считывателю. После записи карты снимите переключку.

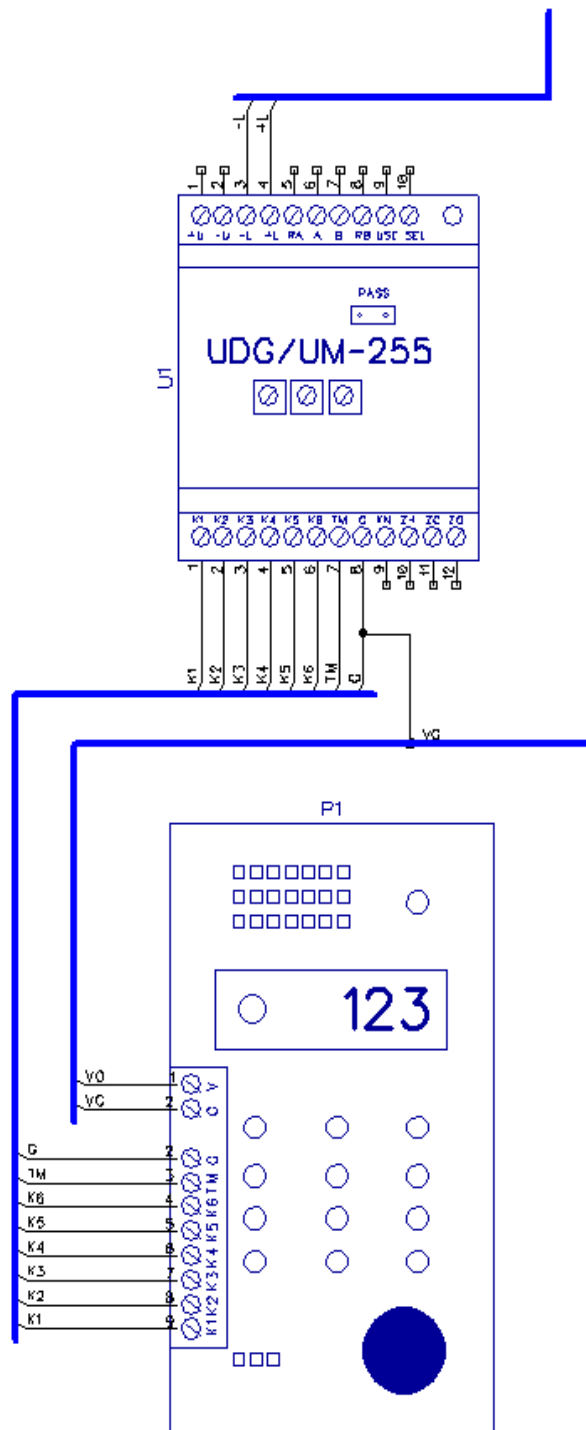
Удаление карты объекта выполняется аналогично, но переключка устанавливается в положение дальше от края платы (соединяет желтый и белый провода считывателя).

Гарантии изготовителя

Изготовитель гарантирует работоспособность модуля в течение года с даты продажи. Гарантия не распространяется на механические и электрические повреждения, возникшие в результате нарушения условий эксплуатации.

Схема подключений

К абонентам



Свидетельство о приемке

Модуль вызова UDG/SO - _____ признан годным к эксплуатации.

Дата выпуска: _____

Дата продажи: _____

М.П.